

### 1. まえがき

本取扱説明書は BUSCH 社製作のスクロールポンプ、

FO 0009B (9m<sup>3</sup>/h、50Hz)

FO 0018B (18m<sup>3</sup>/h、50Hz)

FO 0030B (30m<sup>3</sup>/h、50Hz)

につき記述いたします。ポンプご使用の前に本取扱説明書をよくお読みになり、保守・点検・安全面などにつき充分ご理解されるようお願いいたします。

### 2. 仕様表

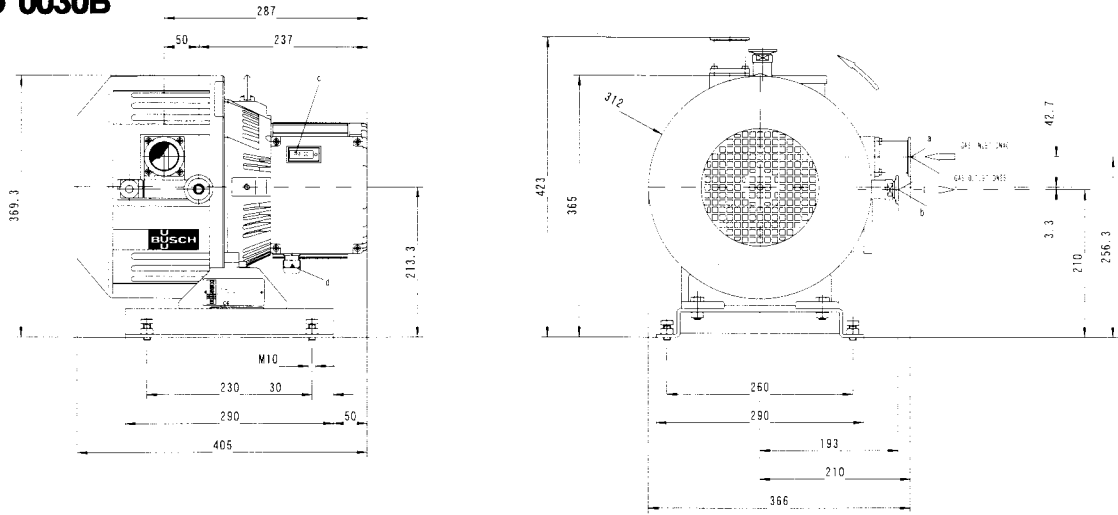
ポンプ型式	FO 0009 B			FO 0018 B			FO 0030 B		
設計排気速度 50Hz 60Hz	150 l/min 180 l/min	9 m <sup>3</sup> /h 11 m <sup>3</sup> /h	5,25cfm 6,5 cfm	300 l/min 360 l/min	18 m <sup>3</sup> /h 22 m <sup>3</sup> /h	10,5cfm 13 cfm	500 l/min 600 l/min	30 m <sup>3</sup> /h 36 m <sup>3</sup> /h	17,5cfm 21 cfm
到達圧力	≦7,5・10 <sup>-2</sup> mbar		≦5,6・10 <sup>-2</sup> Torr	≦2,5・10 <sup>-2</sup> mbar		≦1,8・10 <sup>-2</sup> Torr	≦1,0・10 <sup>-2</sup> mbar		≦7,5・10 <sup>-3</sup> Torr
定格モーター出力 50Hz 60Hz	0,2kw 0,25kw		0,3hp 0,35hp	0,37kw 0,45kw		0,5hp 0,6hp	0,5kw 0,6kw		0,6hp 0,75hp
定格回転速度 50Hz 60Hz	1500 min <sup>-1</sup> 1800 min <sup>-1</sup>			1500 min <sup>-1</sup> 1800 min <sup>-1</sup>			1500 min <sup>-1</sup> 1800 min <sup>-1</sup>		
モーター電圧	1×200-230 V,50/60Hz 100-115 V,50/60Hz			1×200-230 V,50/60Hz 100-115 V,50/60Hz			3×200-240/346-415 V,50Hz 200-266/346-460 V,60Hz		
騒音度	≦ 58 dB (A)			≦ 60 dB (A)			≦ 65 dB (A)		
質量	25 Kg			32 Kg			38 Kg		

### 3. 接続口径

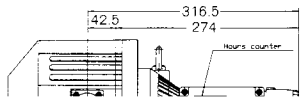
ポンプ型式	FO 0009 B	FO 0018 B	FO 0030 B
吸気管接続口径	.....	.....	.....

4. 外形寸法図

FO 0030B



FO 0018B



FO 0009B

