

低価格

マスフローコントローラー マスフローメーター

Mass Flow Controller

マスフローコントローラー

1000series Analog通信モデル



- 基本機能に特化し低価格を実現
アナログ信号による流量計測と
制御機能に特化
- 外部温度影響を受けにくい熱式流量センサー
温度補正回路無で
流量精度±2%を実現
- コンパクトサイズ
- スタート時のフローサージ現象を抑制
(30秒以上のインターバルが必要)
- 入出力：アナログ信号 (0~5VDC)

【外径寸法】

面間

- 1/4in.SWL : 127mm
- 1/4in.V-Lok (SWL互換品) : 127mm
- 1/4in.F900 (SWL相当品) : 127mm
- 1/4in.UJR (VCR相当品) : 124mm

【品番表示】 C 1005-4F2-1L-N2

① ② ③ ④ ⑤

① タイプ
C : コントローラー M : メーター

② シリーズ
1005 10, 20, 30, 50, 100, 200, 300, 500SCCM 1, 2, 3, 5SLM

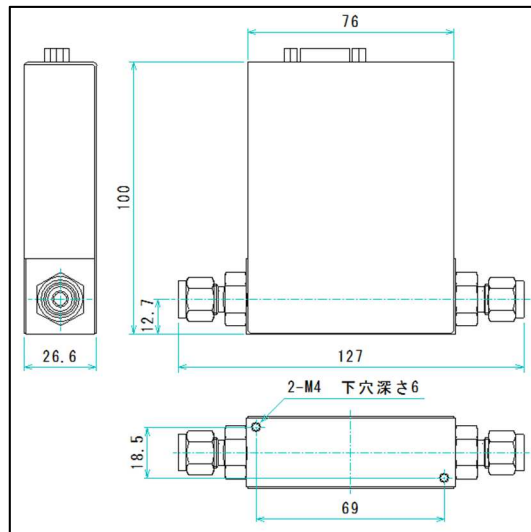
③ 接続形状
4S2 : 1/4in. SWL 4V2 : 1/4in. V-Lok 4J2 : 1/4in. UJR

④ フルスケール
50 : 50SCCM 5L : 5SLM

⑤ ガス種
例 : N2

型式	C1000/M1000
流量レンジ ※1	10SCCM~5SLM
流体	気体
バルブ型式	N/O : ノーマルオープン
流量制御範囲	5~100%F.S.
使用可能温度	5~50℃ 85%RH以下
応答性	6sec
流量精度	±2%F.S. (精度保証範囲 15~35℃)
再現性	±0.2%F.S.
動作圧力範囲	50~300kPa
耐圧	1MPa(G)
外部リークレート	1×10 ⁻⁷ Pa・m ³ /sec (He) 以下
接ガス部材質	SUS316、PTFE、フッ素ゴム
シール部材質	フッ素ゴム
駆動電源	+15VDC±5% 60mA、-15VDC±5% 150mA
通信方式	アナログ0~5VDC (D-Sub9Pinコネクタ)
表面処理	機械加工仕上げ
標準継手	1/4in.SWL、1/4in.V-lok、1/4in.F900、1/4in.UJR

※1 流量(SCCM、SLM)は0℃、101.3kPa abs.(1atm)に換算して校正しています。



Power supply

表示設定器一体型制御電源

PA01/PA01P



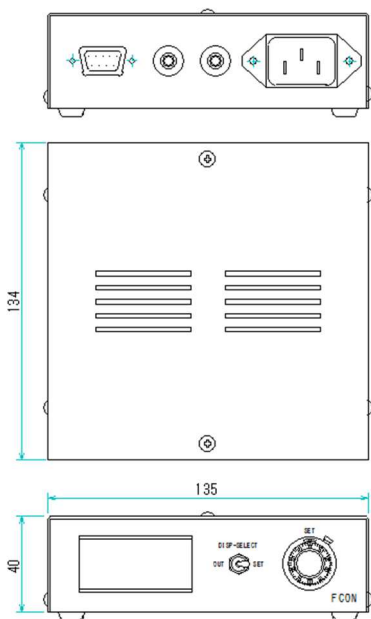
- 流量設定と表示のみの
シンプル設計で操作が簡単
- 低価格
- コンパクトサイズ（突起部含まず）
- %表示（0～100.0%）
- 入出力：アナログ信号（0～5VDC）

型式	PA01（据置型）/PA01P（パネルマウント型）
入力電源	AC100V
電源出力	0～5VDC：設定信号 +15VDC：300mA -15VDC：200mA
流量設定	0.25～5VDC 10回転ポテンションメーターにて可変
流量出力	0～5VDC（背面端子にて出力可）
流量設定／出力表示	0.0～100.0%
表示切替（設定／出力）	トグルスイッチ
信号ケーブル用コネクタ	D-sub9Pinコネクタ（電源側メス）
使用環境	温度：5～50℃ 湿度：30～80%（結露なきこと）
出力端子（設定／出力）	0～5VDC（表示切替トグルスイッチに連動）
付属品	ACコード（2m）、取扱説明書（保証書）

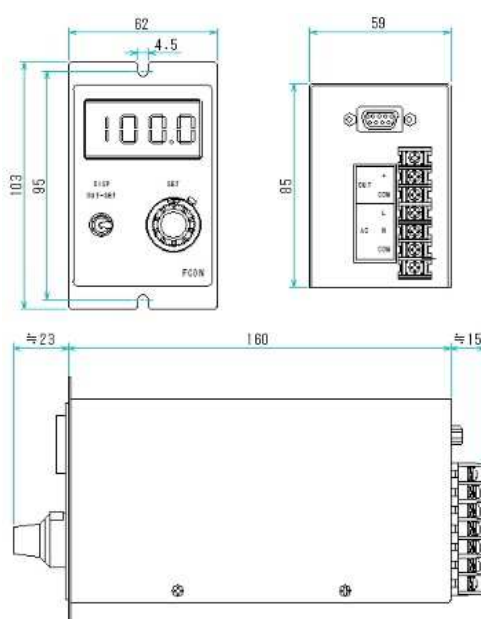
【PA01（据置型）／PA01P（パネルマウント型）】は、マスフローコントローラーの制御電源です。

- 正面のデジタルパネルは、%表示（0～100.0%）です。
- 背面に設定及び出力電圧（0～5VDC）の出力端子を標準装備（正面トグルスイッチに連動）。

【PA01（据置型）外径寸法】



【PA01P（パネルマウント型）外径寸法】



【1000シリーズとの接続】



Mass Flow Controller

制御電源一体型マスフローコントローラー

CUBEMFC1005Series

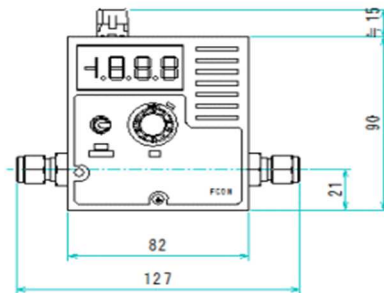
Analog通信モデル



- マスフローコントローラC1005シリーズと制御電源をコンパクトにオールインワン
- AC100Vコンセントに接続するだけで使用可能
- 流量設定/出力表示のみのシンプル設計で操作が簡単
- コンパクトサイズ：H150×D90×W127mm (1/4SWL)
- 入出力：アナログ信号 (0~5VDC)

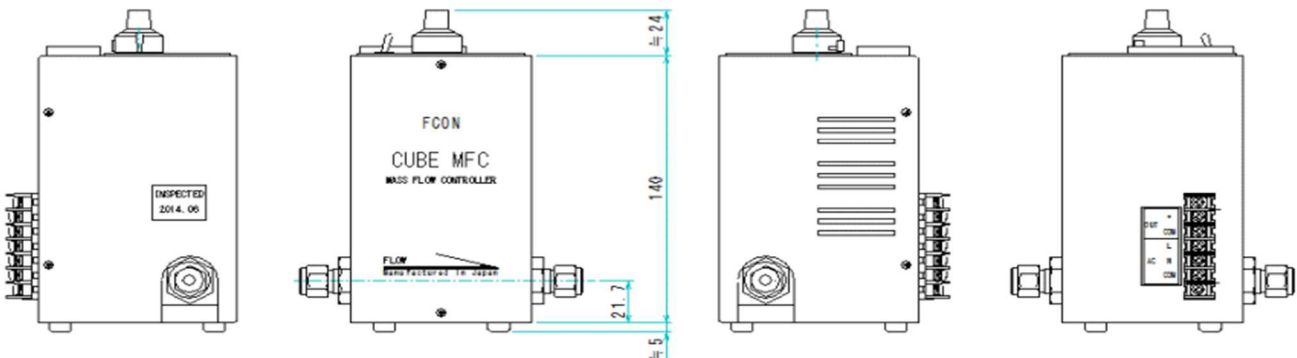
型式	CUBEMFC1005
マスフローコントローラー※1	C1005シリーズ
流量レンジ ※2	10SCCM~5SLM
標準継手	1/4in.SWL、1/4in.V-lok、1/4in.F900、1/4in.UJR
流量設定電圧	0.25~5VDC (背面端子にて出力可) 10回転ポテンションメーターにて可変
流量出力電圧	0~5VDC (背面端子にて出力可)
流量設定/出力表示	0.0~100.0%
設定/出力表示切替	トグルスイッチ
背面端子	AC100V及び0~5VDC入出力電圧モニター (トグルスイッチに連動)
入力電源	AC100V
重量	1.45kg
付属品	ACコード (2m)、取扱説明書 保証書 (本体用+C1000シリーズ用)

【外径寸法】



【面間】

- 1/4in. SWL : 127mm
- 1/4in. V-Lok (SWL相当品) : 127mm
- 1/4in. F900 (SWL相当品) : 127mm
- 1/4in. UJR (VCR相当品) : 124mm



【品番表示】

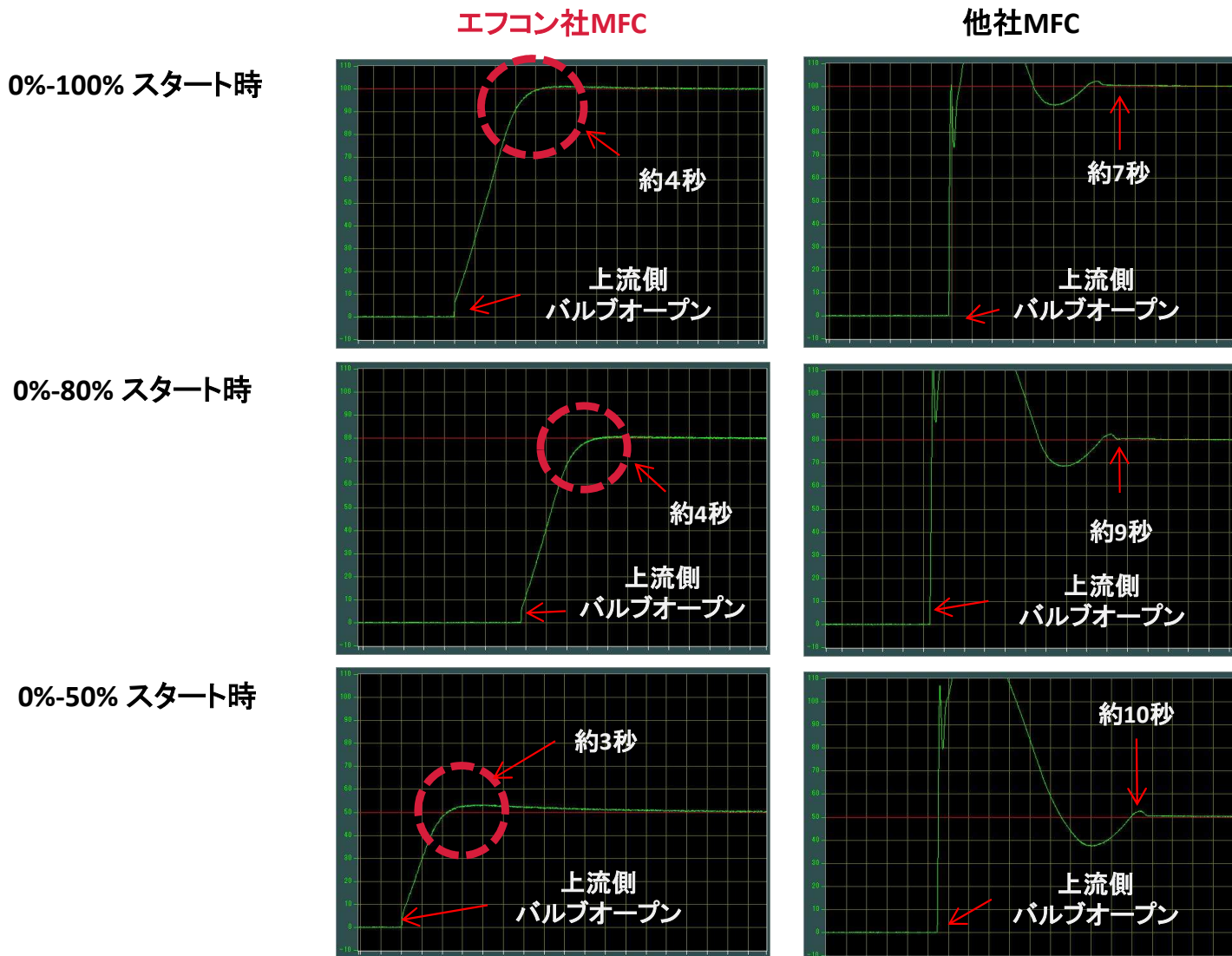
CUBEMFC 1005-4F2-1L-N2

① ② ③ ④ ⑤

① タイプ CUBEMFC	② シリーズ 1005 10, 20, 30, 50, 100, 200, 300, 500SCCM 1, 2, 3, 5SLM	③ 接続形状 4S2 : 1/4in. SWL 4V2 : 1/4in. V-Lok 4J2 : 1/4in. UJR	④ フルスケール 50 : 50SCCM 5L : 5SLM	⑤ ガス種 例 : N2
------------------	---	--	--------------------------------------	-----------------

フローサージ抑制機能 1000シリーズ

スタート時30秒のインターバル時間を設けることで、フローサージを抑制しています。



製品の仕様、価格は、弊社事情により予告無く変更する場合がございますので、ご了承下さい。

【製造元】

エフコン株式会社
〒780-8039 高知県高知市東石立町69
TEL/FAX 088-879-3785
E-mail contact@fcon-inc.jp
URL <http://www.fcon-inc.jp>

FCON



第29回高知県地場産業奨励賞受賞

【販売代理店】

アイアールシー株式会社
〒402-0042 山梨県都留市厚原1017-6
TEL 0554-43-5488
FAX 050-3153-1709
E-mail info@ircforall.net
URL <http://www.ircforall.net>

IRC